

FreshBase Plus AI秤 智能选品, 让零售更简单



FreshBase Plus AI秤是梅特勒托利多全新一代智能触屏秤, 集称重、识别、打标、收银于一体的解决方案, 旨在帮助门店优化配置, 降低成本, 提高效率, 实现卓越运营。

FreshBase Plus AI秤秉持快速称重、稳定可靠、坚固耐用、技术领先的产品理念, 结合MT自主开发的称重及AI识别方案为超市的销售柜台、预包装及自助称重提供内场称重服务, 同时可结合主流的收银软件为水果、熟食、休闲食品等专营连锁提供称重收银的服务。

FreshBase Plus AI秤

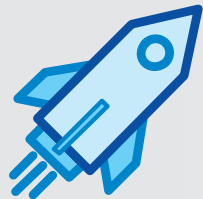
可靠源于经典、创新为你所想

选择FreshBase Plus AI秤，食品零售商也相当于制定了一个完全能满足未来需求的投资决策。精准的识别、流畅的界面、丰富的功能让操作员为之震撼。坚固耐用的设计和高品质的部件，即使在高强度使用下，也能确保较长的生命周期。搭载梅特勒托利多自主研发的AI算法，让你的设备始终领先！



识别率高，降低使用门槛

- 自动精准识别，同时支持PLU号或拼音首字母搜索，以及按商品分类、历史和热门商品进行选择
- 员工无需培训，即刻上手，降低培训成本，解决门店用工难的问题



部署方便识别快，提升效率

- 快速识别方案，搭配高速打印机，极速完成交易
- 识别模型自动匹配门店商品，减少学习时间
- 跨门店学习成果共享，简化多门店部署



适应性强，简化运营

- 支持标签打印及收银结账等不同应用场合
- 适应不同光照环境及多种包装方式
- 优化不锈钢秤盘反光算法，保障食品安全



一体化方案，稳定可靠

- 秤内软件，AI算法及管理软件整套产品方案，支持门店丰富的应用
- 百万次高质量打印机、千万次触摸屏等高品质部件，降低维护成本

高清显示, 轻盈点触

- 15.6"全高清显示屏显示减少操作员的视力疲劳
- 超长的显示寿命降低全生命周期维护成本
- 电容式触摸屏更加灵敏地适应特殊的盐水及干扰环境

精准识别, 广泛适应

- 自动精准识别, 配合历史和热销, 使打秤员无需培训, 即刻上手, 解决门店用工难的问题
- 跨门店学习成果共享, 简化多门店部署, 支持门店快速扩张
- 模型广泛适应, 适应不同光照环境及多种包装方式

智能摄像, 安全秤盘

- 模块化摄像头套件, 便于升级改造, 一次投资, 长久适用
- 优化不锈钢秤盘反光算法, 保障食品安全

秒速打印, 顺畅过机

- 高清高速打印, 配合精准的识别, 提升打秤效率
- 百万次高质量打印在门店高峰期依然稳定运行, 为营运保驾护航
- 可容纳120毫米的大纸卷, 减少换纸次数, 维护更省心

了解更多信息和视频, 请访问:

▶ www.mt.com/cn-FBP-AI



技术参数

FreshBase Plus AI秤

主显

- 15.6 英寸全高清
- 屏幕分辨率: 1920 x 1080

触摸屏

- 电容式触摸屏
- 多点触控

客显(可选)

- 7 英寸
- 屏幕分辨率: 1024 x 600

打印机

- 2 英寸标签/收据打印机
- 打印速度: 高达125 mm/s
- 打印分辨率: 8 dots/mm

CPU

- RK3288 四核 1.8GHz

数据存储

- 2 GB DDR3
- 16 GB eMMC

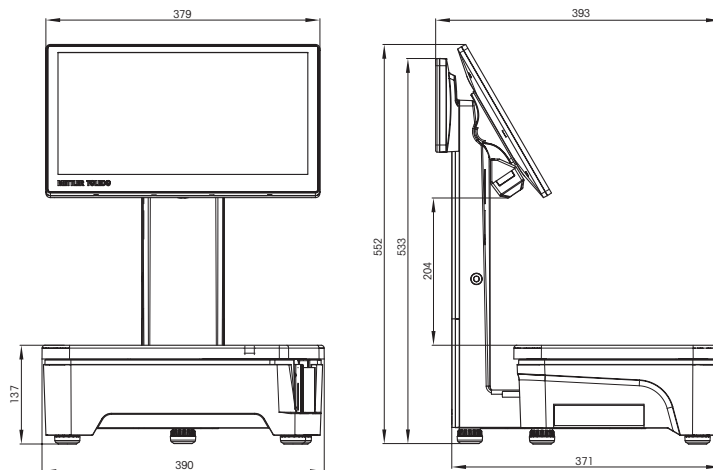
电源

- 100–240 VAC, 50/60 Hz

接口与协议

- 以太网接口(10/100M,1000M兼容)
- 1 x RS232 接口(可选)
- 1 x RJ11(12V/24V)(可选)
- 2 x USB 2.0 接口
- IEEE 802.11 a/b/g/n/ac(可选)

订购号	描述
30733228	标准版单屏AI无线
30733236	标准版单屏AI有线
30678869	专业版单屏AI无线
30678807	专业版双屏AI无线



*所有尺寸均以mm表示



www.mt.com/retail

访问网站，获得更多信息

欢迎添加商业微信号



微信号: MT-Retail

梅特勒 托利多
METTLER TOLEDO

地址: 江苏省常州市新北区太湖西路111号
邮编: 213125
传真: 0519-86641991
地址: 上海市桂平路589号
邮编: 200233
传真: 021-64853351
E-mail: ad@mt.com

梅特勒托利多始终致力于其产品功能的改进工作。基于该原因，产品的技术规格亦会受到更改。如遇上述情况，恕不另行通知。
Printed in P. R. China 2022/04