

bCom S条码秤

bCom很好, bCom S更出色



快速、准确的称重和服务。操作简单，设计优雅，符合人体工程学设计，坚固耐用、可靠且易于上手。

bCom S条码秤专为追求高性价比的超市和食品零售店而设计。延续并加强了bCom条码秤操作简单，坚固耐用的特质，灵活的软件管理有助于简化称重、销售和品类管理过程，帮助零售商轻松完成交易且无后顾之忧。

专为追求高性价比的 超市和食品零售店而生

梅特勒-托利多bCom S条码秤操控性一流、功能强大、维护方便，可以大大增强零售商的便利。强大的软件和丰富的硬件接口可以让零售商管理起来得心应手。开放的标签设计以及无缝的软件接口设计使零售商的个性化管理与众不同，彰显特色。

操作简单



出色的可读性，定制化的薄膜键盘，逻辑化的菜单结构以及高性能打印机让操作更简单。

坚固耐用



大于IPX8的键盘防护等级。增强的防盐雾能力，超长的按键寿命，30kV的防静电等级。

智能管理



自动IP设置的DHCP，界面友好的电子秤管理软件，功能丰富的秤内程序，为零售商的事业保驾护航。

销售和预包装模式可一键切换, 操作简单

商品容量远胜上一代产品

- bCom S内存为10MB

快速按键响应

- 大于IPX8的键盘防护等级
- 增强的防盐雾能力(盐水浸泡3.5个月, 键盘贴上仍然可以使用)
- 超长按键寿命(>300万次)

可定制的薄膜键盘

- 按键映射
- 两层, 每层70个预置键(共140个)
- 功能键可配

方便的设置和配置

UX界面更为友好的秤配置软件(PC工具)

- 一键自动化升级秤内程序。
- 复制秤内数据到其他秤。

USB 存储设备

- 在秤之间轻松传送数据
- 更新商品数据
- 复制秤配置
- 更新固件
- 备份/还原秤数据

结构坚固

- 工业级元器件
- 不锈钢304秤盘
- 食品级, 防锈

功能丰富的软件

在整个生命周期内实现对秤轻松的管理和维护

- 基于多年客户需求的增强功能
- 柜台销售和预包装
- 二维码(降低打印头损耗, 提高扫码过机率)
- 支持小标签, 降低耗材成本
- 快速变价
- 法规符合性(如追溯码)
- 监测打印头, 键盘使用情况, 提供预警, 减少停机时间, 减少维护成本

出色的可读性
(寿命>30000小时)

- 段码+点阵的琥珀色背光源, 明亮诱人
- 零下十度以下响应时间<2秒

称重快速稳定, 数值精确

- 过载保护<最大量程的400%
- 秤体容易清洁

节省能源

- 小于2.2W的待机功耗



综合的网络通信

- 稳定、安全
- 用于自动IP设置的DHCP
- 与梅特勒-托利多现有条码秤完全兼容于同一个局域网

全性能打印机

- 簧片式弹开打印头, 清洗方便
- 抽屉式拉出机构, 便于换纸和维护
- 有效打印宽度40~62mm
- 小标签打印最小尺寸可达25mm
- 自动识别标签尺寸



技术参数

bCom S条码秤

操作员显示屏

高对比度LCD点阵显示屏
重量显示 6位数
单价显示 6位数
总价 7位数
皮重 5位数
文本行 16个字母数字符(点阵行)

顾客显示屏

高对比度LCD点阵显示屏
重量显示 6位数
单价显示 6位数
总价 7位数
皮重 5位数
文本行 16个字母数字符(点阵行)

秤体

铸铝基座
不锈钢304秤盘
可调节水平脚

键盘

易于清洁的薄膜键盘
共98个薄膜键盘
70个预置键, 可分配140个PLU
单独配置的独立功能键

打印机

打印速度: 105mm/s
打印分辨率: 203dpi
有效打印宽度: 40~62mm
小标签打印最小尺寸可达25mm
纸卷直径: 最大120mm
自动识别标签尺寸

接口

1 x USB2.0接口
1 x RS232串口
1 x RJ45以太网接口
1 x RJ11钱箱接口

网络连接和数据传输

10/100 Base T以太网、TCP/IP、DHCP、USB
DHCP支持自动网络设置
Hub less网络连接
自动备份
智能管理功能, 便于通过U盘传输、
保障生产和配置数据

称量范围 6/15kg

检定分度值 2/5g

最小量程 40g 自动归零设置

功率

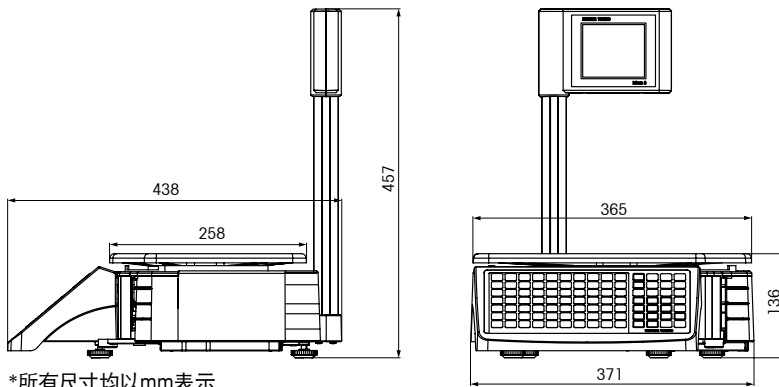
100~240V AC 50/60Hz
待机功耗: < 2.2W
工作功率的效率: >85%

工作环境

-10°C~+40°C
相对湿度小于95%, 无冷凝

数据存储 10MB内存

外形尺寸 L371 x W438 x H457



*所有尺寸均以mm表示

产品型号	产品描述	BOM号
bCom S-T2B-15D	条形码打印计价秤bCom S-T2B-15D CN	30568637

www.mt.com/retail

访问网站, 获得更多信息

欢迎添加商业微信号



微信号: MT-RET



梅特勒-托利多 METTLER TOLEDO

地址: 江苏省常州市新北区太湖西路111号
邮编: 213125
传真: 0519-86641991
地址: 上海市桂平路589号
邮编: 200233
传真: 021-64853351
E-mail: ad@mt.com

梅特勒-托利多始终致力于其产品功能的改进工作。基于该原因, 产品的技术规格亦会受到更改。如遇上述情况, 恕不另行通知。
30586606-R1 Printed in P. R. China 2020/04