



METTLER TOLEDO

**ACS型（bCom）
条形码打印计价秤
操作手册**

©梅特勒-托利多(常州)称重设备系统有限公司，2006 Mettler Toledo 版权所有。

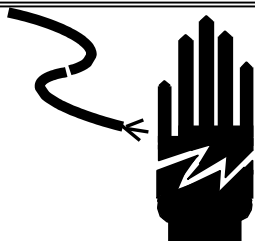
未经许可不得翻印、修改或引用。

METTLER TOLEDO 为梅特勒-托利多(常州)称重设备系统有限公司的注册商标。



警告

1. 使用条形码电子计价秤前，必须仔细阅读本说明书，并严格按照本说明书的操作规程使用！否则可能造成人员伤害和设备损坏！
2. 本产品属计量设备，应按说明书要求进行使用检查和定期安全检查！同时强烈建议定期到当地的技术监督部门进行计量、安全检查！



警告

请专业人员调试、检测和维修条形码电子计价秤！
不得擅自拆机、改装！



注意

1. 请保持条形码电子计价秤接地良好；
2. 在进行条形码电子计价秤的电器连结时，请预先将电源切断；
3. 条形码电子计价秤断电后不要立即再上电，请等待30秒以上。



注意

本条形码电子计价秤为静电敏感设备，在使用和维护中请注意采取防静电措施！

ME TTLER TOLE DO 保留修改本手册的权利，如有修改，恕不另行通知。

目 录

1	概述	1
1.1	产品特性	1
1.2	技术指标	1
2	安装	2
2.1	环境	2
2.2	开箱检查	3
2.3	安装步骤	3
3	操作	4
3.1	按键说明	4
3.2	秤的基本配置	4
3.3	服务模式下的标签打印	5
3.4	预包装模式下的标签打印	5
3.5	自动清除和锁定功能	6
3.6	使用收据纸时的操作	6
3.7	取消功能	7
3.8	退货功能	7
3.9	打印小计标签	7
4	设置	8
4.1	配置菜单的基本操作	8
4.2	配置打印纸	8
4.3	设置IP地址	8
4.4	设置秤号	9
4.5	初始化	9
4.6	配置操作员键和打折键	9
4.7	操作员记入计出	9
5	编程	12
5.1	数据输入菜单	12
5.2	标签格式	18
5.3	模式介绍	19
5.5	皮重	20
5.6	打印条码	21
5.7	打折功能	21
5.8	特价功能	22
5.9	打印配料功能	23
5.10	特殊功能	24
6	报表	27
6.1	进入报表菜单	27
6.2	数据删除对报表的影响	27
6.3	零金额收据	27

6. 4	收据号.....	28
7	常见故障.....	29
7. 1	警告信息.....	29
7. 2	故障信息.....	30
8	日常维护.....	31
8. 1	清洁打印头.....	31
8. 2	清洁秤体.....	31
8. 3	清零.....	31
8. 4	测纸.....	31
8. 5	更换打印纸.....	32
附录A	条码格式.....	33
附录B	字体型号和尺寸.....	33
附录C	打印纸和打印格式.....	35
附录D	固定标签.....	37
附录E	无线设置.....	40
	安全使用提示.....	41
	警告：.....	41
	注意事项：.....	41

1 概述

1.1 产品特性

秤量：3/6kgX0.001/0.002kg； 6/15kgX0.002/0.005kg； 15/30kgX0.005/0.010kg

秤台：364X260mm

显示：LCD 带背光，5位重量，6位单价，7位总价

键盘：轻触薄膜键盘，140预置键。

电源：100-240VAC，50-60Hz；电源必须良好接地。

通讯：RS232通讯口1个；RJ11钱箱接口1个

标准以太网RJ45接口1个；可选WLAN IEEE802.11b/g无线局域网

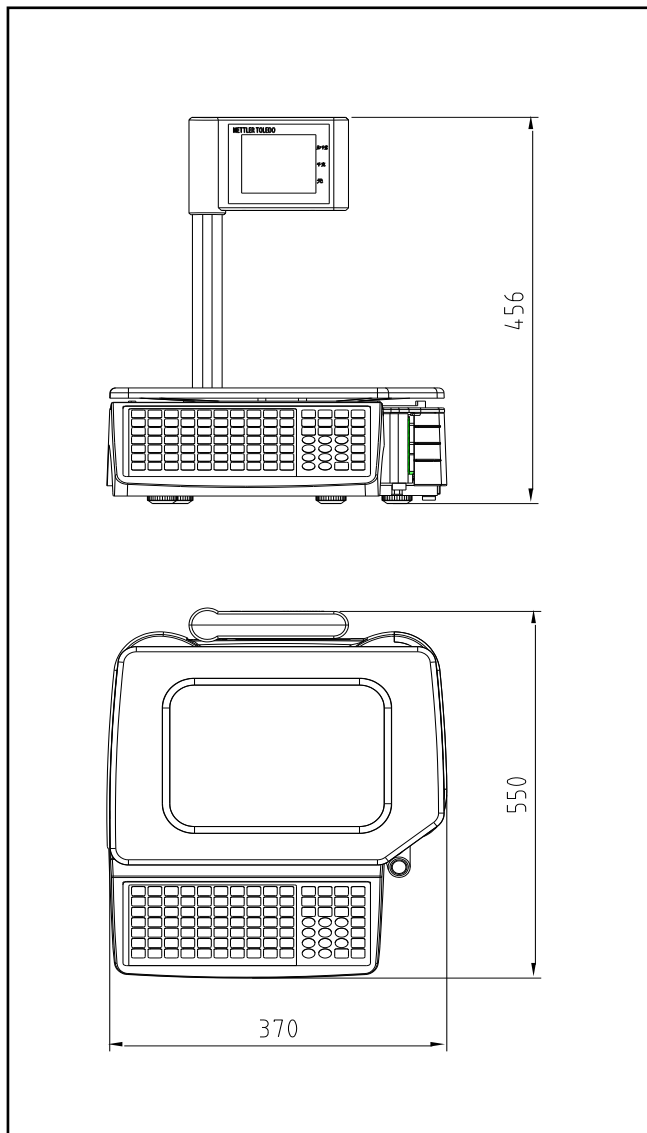
1.2 技术指标

1.2.1 计量性能指标

- 符合国家标准GB/T 7722—2005《电子计价秤》
- 符合国家计量检定规程JJG555-96《非自动秤通用检定规程》（等效于国际建议OIMLR76-1和R76-2）
- 符合国家计量检定规程JJG539-97《数字指示秤》
- 准确度等级：III
- 安全过载：150%最大秤量

量程	6kg双量程	15kg双量程	30kg双量程
最大称量	6.000kg	15.000kg	30.00kg
最小称量	0.020kg	0.040kg	0.100kg
手动去皮范围	2.999kg	5.998kg	9.995kg
预置皮重范围	2.999kg	5.998kg	9.995kg
开机清零范围	-0.600kg~ +0.600kg	-1.500kg~ +1.500kg	-3.000kg~ +3.000kg
按键清零范围	-0.120kg~ +0.120kg	-0.300kg~ +0.300kg	-0.600kg~ +0.600kg
分度值	0~3kg:1g 3~6kg:2g	0~6kg:2g 6~15kg:5g	0~15kg:5g 15~30kg:10g
重力加速度代码	0~31	0~31	0~31

1. 2. 2外形、尺寸和重量



单位：毫米

- 运输重量： 9.95kg
- 净重： 7.2kg
- 外包装箱的尺寸： **530mm x 525mm x 250mm**
- 功耗： 30W

1. 2. 3工作环境要求

工作环境温度： $-10^{\circ}\text{C}\sim+40^{\circ}\text{C}$

工作环境湿度：相对湿度小于95%,无冷凝

1. 2. 4库存环境要求

库存环境温度： $-20^{\circ}\text{C}\sim+70^{\circ}\text{C}$

2 安装

在安装条形码电子计价秤前，请认真阅读本章内容。

2.1 环境

良好的使用环境可以保障条形码电子计价秤的正常工作并延长其使用寿命。影响条形码电子计价秤正常工作和使用寿命常见的因素有：

- **振动:**振动会影响条形码电子计价秤的计量准确度和稳定性。诸如电动传送带、电钻等电动机械工具,会使其附近的条形码电子计价秤的准确度降低并出现不重复的重量显示值。
- **气流:**气流使得秤盘获得额外的作用力(额外的重量),其产生的结果与振动的影响相同。应避免将条形码电子计价秤置于风口。
- **冷电路:**当使用环境温度低于室温时,条形码电子计价秤通电后开始的几分钟内条形码电子计价秤的计量准确度可能会达不到要求,这是由于开机后温度的上升会引起应变片阻值的变化。为了保证条形码电子计价秤的计量准确性,通电开机后应让条形码电子计价秤预热大约15分钟。
- **电干扰:**电源电压的波动会影响条形码电子计价秤的正常工作,波动幅度很大时甚至会损坏传感器和电子电路部分,应避免和产生电源噪声的设备共用电源;静电也会对条形码电子计价秤造成损坏,应使其远离产生静电的设备。
- **潮湿:**潮湿的环境会使电路腐蚀。请参考第一章中有关使用环境的要求。

2.2 开箱检查

收到条形码电子计价秤后应立刻开箱检查。

- 如果包装箱损坏,开箱检查条形码电子计价秤是否损坏。条形码电子计价秤如损坏,立刻向承运人索赔。
- 如包装箱无损坏,打开包装箱取出条形码电子计价秤,然后将其放在水平、坚固的工作台上。

将包装箱和包装堵头等包装材料保管好,以便今后运输时使用。

条形码电子计价秤包装箱中包含以下内容:

- 条形码电子计价秤;
- 不锈钢秤盘;
- 使用说明;
- 电源线;
- 合格证;
- 包装堵头。

2.3 安装步骤

- 打开包装箱,取出电子秤,安装立杆组件。
- 将秤放置于结实、平整的固定工作台上,观察水平仪,通过调节前后秤脚使得水泡位于水平仪圆圈的正中心。
- 取出电源线,一端插入电子秤底部左前侧的电源插口,另一端插入有地线的电源插座。
- 将网络线插入秤体底部前侧的RJ45网络插口,如果不需要联网则跳过此步。
- 打开秤底左前侧的电源开关。秤开机自检,然后进入待机状态。

注意

★ 秤放置不平稳可能导致称量的不准确。

3 操作

秤的操作模式分为：服务模式、预包装模式、退货模式、大货物模式等。一般情况下的操作均在服务模式下进行。

3.1 按键说明

➤ 面板上各键的定义如下表所示：

键位	功能说明
【设置】	进入或退出设置菜单。
【↑】	在菜单中向上选择
【↓】	在菜单中向下选择，当前输入完成后也可按该键到下一步。
【模式】	进入模式选择菜单。双击【模式】可在服务模式和预包装模式间切换
【走纸】	走一张标签。按【设置】，【走纸】可进行测纸
【去皮】	对物品去皮或者输入皮重数值去皮，点亮净重光标
【锁定】	锁定当前单价或者皮重
【找零】	收据找零功能，标签模式下该键无效
【取消】	在收据打出前取消某一笔或者全部交易，标签模式下该键无效
【#】	按该键可输入临时单价
【清零】	当毛重在+/-2%满秤量之间时，使秤回到毛重零
【清除】	清除当前的输入，清除已输入的单价，皮重等。
【-%】	打折键，对当前总价进行打折（该键缺省设置为预置键）
【0】~【9】	输入数字
【×】	对以数计价商品做乘法。
【-】	手工减去一笔金额。
【+】	临时输入一笔记数商品，收据模式下也可手工增加一笔金额
【确认/小计】	在收据中结束交易，显示小计金额，准备打印。设置模式下该键用来表示完成当前输入并进行到下一步菜单。
【打印/V1】	打印标签。在收据模式下，按该键计入一笔交易，小计后打印收据

注意

★ 本手册约定：两键之间用“+”相连表示同时按两个键；两键之间用“，”相连表示先按第一键，再按第二键。

3.2 秤的基本配置

- 首先请确认您将用秤来打印收据还是标签。秤出厂的缺省配置是标签打印模式。若您需要将其更改为打印收据或者打印“标签+小计标签”，请参见第四章“打印纸配置”（4.2节）。
- 如果您的秤需要联网，则需要设置秤的 IP 地址，关于设置的具体步骤，请参见第四章“设置 IP 地址”（4.3节）。
- 为了便于使用，您需要预先编制商品资料以便随时调用。您可以在秤上直接编制，也可以通过计算机进行编制后再传入秤内。有关秤上编制商品信息的具体步骤，请参见第五章。
- 您可以在计算机上自行设计标签格式并传入秤内。有关标签设计软件的具体操作方法，请见 PC 软件的操作手册。

3.3 服务模式下的标签打印

3.3.1 打印计重类商品标签

- 1) 确认秤盘上重量为零。若秤的重量窗口显示非零,可按【清零】键先将秤置零。
- 2) 将需要称重的商品放在秤盘上。秤的重量窗口会显示重量信息。
- 3) 按预置键(快捷键)或者输入PLU号调出商品。秤自动显示商品单价和总价信息。
- 4) 按【打印/V1】键打印出标签。

提示

- ★ 当数据输入错误时,可以按【清除】键来清除。
- ★ 如该商品资料尚未存入秤内,您可通过直接按【#】键再输入商品单价来打印标签。在打印的标签上商品名称栏将被打印“临时输入单价”字符,表示该商品是临时手动输入价格的商品。
- ★ 如该商品被编成允许修改单价,则该商品被调出时,单价将会不断闪烁,这时可通过按【#】键后输入新的单价;如该商品被编成不允许修改价格,则该商品被调出时,单价将不会闪烁,单价将不能被修改。

3.3.2 打印计数类商品标签

- 1) 按预置键(快捷键)或输入PLU号调出商品。秤自动显示商品单价和总价信息。
- 2) 按【X】键,再输入商品数量(<999件)。如商品数量为1,则可跳过该步。
- 3) 按【打印/V1】键打印出标签。

提示

- ★ 如该商品资料尚未存入秤内,您可通过直接按【+】键再输入商品单价来打印标签。在打印的标签上商品名称栏将被打印“临时输入单价”字符,表示该商品是临时手动输入单价的商品。

3.4 预包装模式下的标签打印

预包装模式用来打印预包装标签。在该模式下,秤可配置为自动打印或手动打印,(配置方法见模式介绍一节)。手动打印的操作步骤和服务模式下完全相同,以下介绍自动打印的操作步骤。

首先,请从服务模式切换到预包装模式,只要双击【模式】键即可。秤的显示窗会显示“PP”或“预包装”的光标。再次双击【模式】键,可从预包装模式切换回服务模式。

3.4.1 自动打印计重类商品标签

- 1) 按预置键或输入PLU号调出相应的商品。
- 2) 将商品放在秤盘上,重量稳定后将自动打出预包装标签。
- 3) 取下秤盘上商品,放上下一件同类商品,重量稳定后将自动打印出标签。
- 4) 如需打印另一商品,只要输入新的PLU号或直接按新的预置键即可。

3.4.2 自动打印计数类商品标签

- 1) 按预置键或输入PLU号调出相应的商品。
- 2) 按【X】后输入商品的数量(<999件)。如商品数量为1,则可跳过该步。
- 3) 按【确认/小计】后,输入需要打印的标签张数(最大999张)。
- 4) 按【打印/V1】键开始打印标签。当第一张标签被取走后,第二张标签才会被打印出来。如果想设置成连续打印,请见设置章节。

3.4.3 预包装模式下的手动打印

预包装模式下的手动打印和服务模式下的操作完全一样。

提示

- ★ 双击【模式】键,秤会在服务模式和预包装模式间切换。
- ★ 在标签打印模式下,【找零】、【取消】等功能键无效,也没有小计功能。

3.5 自动清除和锁定功能

3.5.1 自动清除

在服务模式（正常模式）下，当进行完一笔交易后，秤会自动清除当前调用的PLU(包括手动输入单价的商品和已编程的PLU)信息，并等待下一交易。这就是自动清除功能。对于计重类商品，该清除发生在将商品和容器从秤盘上取下，回到毛重零后。对于计数类商品，该清除发生在按操作员键记录了交易后的3秒内。

在预包装模式下，则没有该自动清除功能。当一种商品被调用后，该信息将会被一直保留，直到另一商品被调用。

3.5.2 锁定功能

在服务模式下，按【锁定】键可使用锁定功能，将被调用商品在进行完一笔交易后不被自动清除，而是一直保留到下一商品被调用或按【清除】键手动清除掉。

要结束锁定功能只需再按一次【锁定】键即可。

3.6 使用收据纸时的操作

使用收据纸的操作过程如下：

3.6.1 记录计重类商品

- 1) 将需要称重的商品放在秤盘上。秤的重量窗口会显示重量信息。
- 2) 按预置键（快捷键）或者输入 PLU 号调出商品。秤自动显示商品单价和总价信息。您也可以通过按【#】再输入单价来录入一个未编程的商品。
- 3) 按【打印/V1】键记入该交易记录。

3.6.2 记录计数类商品

- 1) 按预置键(快捷键)或输入 PLU 号调出商品。秤自动显示商品单价和总价信息。您也可以通过按【+】然后输入单价来录入一个未编程的商品。
- 2) 按【X】键，再输入商品数量(<999 件)。如商品数量为 1，则可以跳过该步。
- 3) 按【打印/V1】键记入该交易记录。

3.6.3 收据小计及打印

- 1) 根据需要，重复上述计重类或计数类商品的交易。
- 2) 按【确认/小计】键，对交易进行小计，秤显示小计金额和数量。
- 3) 按【打印/V1】键打印出收据，秤自动清除小计金额和数量。

3.6.4 找零功能

- 1) 根据需要，重复上述计重类或计数类商品的交易。
- 2) 按【找零】键。
- 3) 按【打印/V1】键显示该操作员小计金额。
- 4) 输入付款金额，按【打印/V1】或者【确认/小计】进行确认并打印，打印完毕后秤自动清除小计金额和数量。

3.6.5 显示小计内容

方法：

- a. 按【确认/小计】键，调出最后操作的小计金额和数量
- b. 按【↓】键，切换到其他的已记入操作员的小计金额和数量

3.7 取消功能

取消，即结帐前退货是指在收据或小计标签打印之前，即小计内容清除之前，对已经操作的某笔或某几笔交易进行取消。在打印收据或小计标签之后，由于小计内容已被清除，就不能再使用此方法。

3.7.1 取消单笔交易

☞ 方式（通过【↓】或【↑】键寻找需取消的交易）：

- 1) 根据需要，录入多笔计重类或计数类商品交易。
- 2) 按【取消】键，然后按【↓】或【↑】键找到需要取消的那笔交易后，再按【确认】键，对该笔交易进行取消。
- 3) 秤回到显示小计金额和数量的状态。

3.7.2 取消整笔交易

付款前，可以用【取消】键来作废整笔交易。操作步骤如下：

- 1) 按操作员键调出该操作员的小计。
- 2) 按【取消】，然后按【打印/V1】（有小计的操作员键），秤显示“整笔取消？”，再次按【确认/小计】进行确认，或者按【0】键选择“NO”后按【确认】退出取消模式。
- 3) 整笔交易被取消，秤打印出作废收据，然后回到称重待机状态。

3.8 退货功能

退货是指在收据或小计标签打印之后，从统计数据中取消某笔或某几笔交易。退货必须在退货模式下使用。

操作	显示	说明
☞ 【模式】		进入模式切换菜单
☞ 0 1		选择退货模式
☞ 【确认/小计】		确认并退回到称重模式

进入该模式以后，显示屏上会显示“VD”字样。所有的价格均为负值。

放上物品，接着的操作与正常记录交易时操作步骤一样，参见本章节相关操作。

如果要退出此退货模式，只须在模式设定中选中其它模式即可。按【模式】进入选择。

3.9 打印小计标签

首先，您需要将打印纸的类型选择为“标签+小计标签”。设置方式，请见第四章。

打印小计标签的操作步骤如下：

- 2) 如上节所述，打印计重或者计数类标签。
- 3) 按【确认/小计】键，结束打印，秤显示小计金额和数量。
- 4) 按【打印/V1】键，打印出小计标签，并自动清除小计金额和数量。

4 设置

4.1 配置菜单的基本操作

每个菜单都有一个唯一的数字代码，按【设置】后，输入菜单代码，然后再按【确认/小计】即可进入相应的菜单。在菜单中若需要返回上一级菜单，按【设置】即可。再按【设置】可返回到称重待机模式。

4.2 配置打印纸

操作	显示	说明
☞【设置】，④，【确认/小计】， ①②，【确认/小计】		进入打印纸配置菜单
☞【↓】(数字)，【确认/小计】	LABEL 0-3	数字键选择打印纸类型： 0=TICKET(收据) 1=LABEL(标签) 2=LABEL+TOTAL LABEL (标签+小计标签) 3=TOTAL LABEL(小计标签)

4.3 设置IP地址

操作	显示	说明
☞【设置】⑨【确认/小计】， ②①，【确认/小计】	NETWORK CONFIG	进入IP地址设置菜单
☞(本机IP地址)，【↓】	IP ADDRESS 000.000.000.00	输入秤的IP地址，例如： 172.030.000.010
☞(子网掩码地址)，【↓】	NET MASK 255.255.248.000	输入子网掩码地址，例如： 255.255.248.000
☞(服务器IP地址)，【↓】	SERVER IP 000.000.000.00	输入服务器的IP地址（如果 需要与服务器通讯的话）
☞(路由器IP地址)，【↓】	ROUTE IP 000.000.000.00	输入路由器的IP地址（如果 需要与服务器通讯的话）
☞(空闲等待时间)，【↓】	IDLE TIME 10	输入空闲等待时间
☞(掩码地址)，【↓】	MAC ADDRESS 000.000.000.00	输入掩码地址
☞【↓】		
		秤自动执行操作，完成后回 到称重待机模式

提示

- ★ IP地址的格式是由四组小于255的数字组成，中间用点号隔开。例如：172.30.0.10 它在秤设置时的显示为：172.030.000.010。输入时只需直接输入172030000010即可；另一种输入方法是输入172.30.0.10。
- ★ 子网掩码的地址推荐为255.255.255.000
- ★ 空闲等待时间推荐值为10。
- ★ 秤连接以太网的RJ-45接口为标准以太网接口。

4. 4 设置秤号

操作	显示	说明
☞【设置】，⑨，【确认/小计】 ⑩⑧，【确认/小计】	SCALE NO./NAME	进入秤号秤名设置菜单
☞(秤号)，【确认/小计】	SCALE NUMBER _	输入秤号，按【确认/小计】结束
☞【设置】		返回到称重待机状态

4. 5 初始化

初始化操作将秤内所有编程数据和报表数据清除；同时将各配置数据恢复到缺省值(即出厂值)。该操作将不清除故障记录数据、校正数据。

操作	显示	说明
☞【设置】，⑨，【确认/小计】 ①⑤，【确认/小计】	WORK CONFIG	进入到初始化菜单
☞①，【确认】	CONFIG YES 0-1	按①选择初始化电子秤
	CONFIG ACTIVE...	秤自动执行操作，完成后回到称重待机模式

4. 6 配置操作员键和打折键

【V1】键固定为操作员键。V2~V4这三个键可配置成操作员键V2~V4，如不配置成操作员键时可作为预置键使用。举个例子，如在操作员键配置中设置成3个操作员键，则V1,V2和V3作为操作员键使用，而V4作为预置键使用。【-%】键可配置成打折键使用，如不配置成打折键时也可作为预置键使用。

进入配置：

☞【设置】③【确认】	KEYPAD CONFIG.	输入键盘配置(Keyboard Configuration)的代码
☞⑩③	SPECIAL KEYS	输入菜单号
☞【确认】	OPERATOR KEYS	进入该菜单
☞(操作员键数量)		输入操作员键数量(1~4)
☞【↓】	NO DISCOUNT 0-1	选择是否配置打折键：
☞⑩或①		0=不使用打折键；1=使用打折键
☞【↓】	DISCOUNT NO.	输入扣率号
☞(扣率号)		1~16=扣率号
☞⑩或①	CONFIG NO/YES 0-1	选择是否存储配置结果
☞【↓】		0=不存储；1=存储
☞【设置】		退出设置模式

4. 7 操作员记入计出

在服务模式下，每一笔交易都需通过操作员键来完成。而操作员键必须先分配给某个操作员后才能使用。这就是操作员的记入(Logged in)过程，这时通过该操作员键所进行的交易的

信息，都被记录在所记入操作员的帐户下。而当其他操作员想要使用该操作员键时，必须先结束原记入的操作员和该操作员键的分配关系，其他操作员才能记入该操作员键，这就是操作员的记出(Logged out)过程。

* 记入(Logged in)

进行完初始化后，不管1号操作员的姓名是否被输入，【V1】键自动被分配给1号操作员。而在第一次使用其他操作员键之前，需先进行如下操作：

- a. 配置操作员键(见4.6键盘配置)，定义将要使用的操作员键的数量和相应位置。
- b. 编制操作员，输入操作员姓名

☞【设置】①【确认】	DATA ENTRY	进入数据输入菜单(Data Entry)
☞③⑨ ☞【确认】	SET OPERATOR VENDOR NUMBER 1	进入编制操作员子菜单
☞(操作员号) ☞【↓】	VENDOR NAME	输入操作员号
☞(操作员姓名) ☞【↓】	NEW PSU	输入操作员姓名(用区位码方式输入)
☞(密码) ☞【↓】	CONFIRM	输入操作员记入、记出密码
☞(密码) ☞【↓】		再输一遍操作员密码
☞【设置】【设置】		退出设置模式

- c. 操作员记入，将操作员键分配给操作员（当选择了操作员后，已经自动记入，2号记入了V2,3号记入了V3等，只有操作员记出后才需要此步操作）

☞按住(操作员号)键约5秒	OPERATOR NO.	按住操作员键
☞输入操作员号【确认】	ENTER PASSWORD	输入操作员键
☞(密码) ☞【↓】		输入密码 操作员被记入

以后再要分配这些已配置的操作员键或记入已编程的操作员时，只需直接进行c步的操作即可。操作员记入后，操作员号可以被打印在收据上。

* 记出(Logged out)，操作同记入过程。

* 打印操作员状态

☞【设置】①【确认】	DATA ENTRY	进入数据输入菜单(Data Entry)
☞④① ☞【确认】	LIST VENDOR	进入打印操作员状态子菜单，并打印出相应的配置记录

* 删除操作员

☞【设置】①【确认】	DATA ENTRY DEL. OPERATOR	进入数据输入菜单(Data Entry)
☞④① ☞【确认】	VENDOR NUMBER 1	进入删除操作员子菜单
☞(操作员号) ☞【↓】	DELETE NO 0-1	输入操作员号
☞① ☞【↓】		确认删除该操作员
☞【设置】【设置】		退出设置模式

* 注意事项

- a. 在预包装模式下，无需进行操作员的记入和记出。相关操作可通过任一已配置过的操作员键来完成，而不管该操作员键是否已记入操作员。进行的所有交易的信息都被记录在单独的预包装交易的帐户下。
- b. 2号至4号操作员键如未经配置，将被作为预置键使用，而不被作为操作员键使用。
- c. 除1号操作员外，其他操作员键未经定义，不能记入记出，否则将出现"OPER. NOT FOUND"出错信息。
- d. 已记入操作员的操作员键，必须等原操作员记出后，其他操作员才能记入。否则，其他操作员记入时，将只能记入到其他已配置的操作员键，这时如已无剩余的操作员键，将出现"LOGGED FAIL"出错信息。
- e. 当一操作员的小计金额不为零时，必须先通过打印出收据或标签来清除小计内容后，才能记出。否则将出现"PLS PRN T/L"出错信息。

5 编程

5.1 数据输入菜单

按【设置】，1，【确认/小计】进入数据输入菜单后的子菜单如下表所示：

菜单号	菜单名称	菜单提示	功能说明
01	更改价格	PRICE CHANGE	修改PLU价格
02	编制PLU	CREATE PLU	编制PLU
03	复制PLU	COPY PLU	复制PLU
06	编制附加文本	EDIT ET	编辑附加文本
07	打印PLU列表	LIST PLU	打印所选范围内的PLU列表
08	删除PLU	DELETE PLU	删除所选范围内的PLU列表
09	编制预置键	DEF PRESETS	编制预置键
10	打印预置键列表	LIST PRESETS	打印出所有的预置键
11	编制标准预置键	STD PRESET	将预置键设置为标准配置，即P1对应于1号PLU，P2对应于2号PLU... P28对应于28号PLU
12	删除预置键	DEL PRESET	删除预置键
14	编制商品组	CREATE GROUP	编制商品组
15	打印商品组列表	LIST GROUP	打印所选范围内的商品组
16	删除商品组	DELETE GROUP	删除商品组
26	编制特价	SET SP. OFFER	
27	禁止特价	SP. OFFER B.W.	
28	删除特价	DEL SP. OFFER	
29	列出特价	LIST SP. OFFER	
30	编制皮重	TARE	
32	编制条码	SET BARCODE	
35	编制收据页眉	TICKET HEADER	
36	编制收据脚注	TICKET BOTTOM	
38	编制游动字幕	RUNNING MSG.	
39	编制操作员	SET OPERATOR	
40	列出操作员	LIST VENDOR	
41	删除操作员	DEL OPERATOR	
42	编制店名	SHOP NAME	
43	编制广告文本	ADVERTISEMENT	
44	编制日期提示符	DATE TEXT	
45	设置日期，时间	DATE / TIME	
46	编制扣率	DISCOUNT	
47	设置包装日期延迟	PACK OFFSET	
48	开机显示信息	LOGO MESSAGE	
49	Storelogo 号	STORE LOGO NUM.	
50	菜单结束	MENU END	

5.1.1 编制PLU

提示

秤内的中文是通过输入UNICODE码来实现的。具体方法是在文本编辑状态，通过数字键直接输入代码。每个代码由五位数字组成。

* 输入汉字UNICODE码，请查询UNICODE码手册。

(基本配置时，只有PLU号，PLU名称，单价，计重/计数可见，扩展配置时都可见。如需打开，可在616菜单内设置这些项目开放还是隐藏。)

操作步骤	显示	操作说明
☞【设置】 【确认/小计】 【确认/小计】	CREATE PLU	进入编制PLU菜单
☞(PLU号)，【确认/小计】	PLU NUMBER 0	输入PLU号，最多6位。按【确认/小计】到下一步
☞(货号)，【确认/小计】	ARTICLE NUMBER 000000000000	输入货号，最多13位。按【确认/小计】到下一步
☞(PLU名称)，【确认/小计】	ENTER TEXT _	输入PLU名称。按【确认/小计】到下一步
☞(PLU名称2)，【确认/小计】	ENTER TEXT 2 _	输入PLU描述二，最多四行。按【确认/小计】到下一步
☞(组号)，【确认/小计】	GROUP NUMBER 0	输入商品组，按【确认/小计】到下一步
☞(单价)，【确认/小计】	UNIT PRICE 0.00	输入单价，最大9999.99，按【确认/小计】到下一步
☞(第二单价)，【确认/小计】	SECOND PRICE 0.00	输入第二单价，最大9999.99，按【确认/小计】到下一步
☞(单价规则号)，【确认/小计】	PRICE RULE NO. 0	输入单价规则，按【确认/小计】到下一步
☞(标签号)，【确认/小计】	LABEL NO. 0	选择标签格式
☞(第二标签号)，【确认/小计】	2ND LABEL NO. 0	选择第二标签格式
☞(推荐期天数)，【确认/小计】	B. BEFORE OFFSET 0	选择推荐期天数
☞(保质期天数)，【确认/小计】	SELL BY DAYS 0	选择保质期天数
☞选择①或②，【确认/小计】	BY WEIGHT 0-1	0=计重商品，1=计数商品

☞(皮重号) , 【确认/小计】	TARE NUMBER 0	若是计数商品则跳过此步
☞(数量) , 【确认/小计】	QTY PER ITEM 1	每件计数商品内的数量。若是计重商品则跳过此步
☞(固定重量) , 【确认/小计】	FIX WEIGHT 0	商品的固定重量。
☞(附加文本号) , 【确认/小计】	ET NUMBER 0	输入附加文本号
☞是否允许打折, 选择①或② , 【确认/小计】	NO DISCOUNT 0-1	0=不可打折, 1=允许打折
☞是否允许改价, 选择①或② , 【确认/小计】	OPEN PRICE NO 0-1	0=不可修改单价, 1=可修改单价
☞(营养表号) , 【确认/小计】	NUTRITION NR. 0	输入营养表号
☞包装日期, 选择①或② , 【确认/小计】	PR. PACK DATE 0-1	0=打印包装日期, 1=不打印包装日期
☞保质期, 选择①-③ , 【确认/小计】	SELL BY PRINT 0-2	0=不打印保质期, 1=打印日期, 2=打印天数
☞推荐日期, 选择①-③ , 【确认/小计】	BEST BEFO.PRINT 0-2	0=不打印推荐期, 1=打印日期, 2=打印天数
☞Safe handing 号, 【确认/小计】	SAFEHANDING 号 0	选择一个Safe handing 号
☞Gaphic 号, 【确认/小计】	GRAPHIC 号 0	选择一个Gaphic号
	PLU NUMBER 0	回到此状态, 继续下一条PLU的编辑。或者按【设置】退出到上一级。

5.1.2 修改PLU单价

操作步骤	显示	操作说明
☞【设置】①【确认/小计】①① 【确认/小计】	PRICE CHANGE	进入修改单价菜单
☞输入PLU号，按【确认/小计】，或者按该PLU对应的预置键	PLU NO. OR PRESET	输入PLU号，按【确认/小计】到下一步，也可直接按对应预置键或通过双击键进行第二层PLU的改价。
☞(新的单价)，【确认/小计】	UNIT PRICE XX.XX	屏幕显示原先的单价，直接输入新单价，按确认到下一步
	PLU NO. OR PRESET	回到此状态，可继续修改单价也可按【设置】退出到上一级

☞ 提示

★ 当输入一个未编程的PLU号或者按一个未定义的预置键时，秤会显示“PLU NOT FOUND”，表示未找到该PLU。

5.1.3 编制预置键

操作步骤	显示	操作说明
☞【设置】①【确认/小计】①⑨ 【确认/小计】	DEF. PRESETS	进入编制预置键菜单
	L1P XXX	L1表示当前为第一层预置键，按【↑】可切换到第二层预置键
☞按某个待编制的预置键	PLU NUMBER 0	按预置键
输入PLU号，按【确认/小计】到下一步	L1P XXX	继续编制下一个预置键，也可按【设置】两次返回到称重状态。

☞ 提示

★ 当调用预置键时，单击预置键则调用第一层PLU，双击预置键则调用第二层PLU。

5.1.4 编制商品组

操作步骤	显示	操作说明
☞【设置】①【确认/小计】①④ 【确认/小计】	CREATE GROUP	进入编制商品组菜单
☞输入组号，【确认/小计】	GROUP NUMBER 0	输入组号，按【确认/小计】到下一步
☞输入组名，【确认/小计】	GROUP NAME -	输入组名，按【确认/小计】到下一步
☞输入扣率，【确认/小计】	PERCENT 00%	如果需要输入该组的扣率
	GROUP NUMBER 0	回到此步，可继续编制其它商

		品组，也可按【设置】返回上一级
--	--	-----------------

5.1.5 编制条形码

操作步骤	显示	操作说明
☞【设置】①【确认/小计】③② 【确认/小计】	SET BARCODE	进入编制条形码菜单
☞输入条码号，【确认/小计】	BARCODE NO. 0	输入条码号，按【确认/小计】到下一步
☞输入④ - ⑥选择条码类型， 【确认/小计】	EAN13 0-6	输入组名，按【确认/小计】到下一步 0=EAN 8;1=EAN 13;2=窄CODE25 3=宽CODE25;4=EAN128; 5=EAN 13+5;6=UPC-A
☞选择条码校验方式，【确认/小计】	NORMAL 0-2	0=正校验，1=反校验，2=无校验。
☞输入条码内容，【确认/小计】	BARCODE -	输入条码的格式内容
☞选择货号位移，【确认/小计】	RIGHT NO.1 0-8	如果需要，设置货号在条码中移位
☞选择总价位移，【确认/小计】	NOT MOVE 0-2	如果需要，设置总价在条码中移位
☞选择数量位移，【确认/小计】	NOT MOVE 0-3	如果需要，设置数量在条码中移位
☞选择单价位移，【确认/小计】	NOT MOVE 0-2	如果需要，设置单价在条码中移位
☞选择重量位移，【确认/小计】	NOT MOVE 0-2	如果需要，设置重量在条码中移位
	BARCODE NO. 0	回到此步，可继续编制其它条码，也可按【设置】返回上一级

5.1.6 编制收据标头

☞③⑤ ☞【确认】	TICKET HEADER ENTER TEXT	进入编制标头子菜单
☞(标头内容)【确认】		输入收据标头的内容
选择对齐方式和字体后【确认】		

要使收据打印标头，首先要用上述方法编制标头，其次还需在操作员配置中，将是否打印收据标头的参数设成允许打印。见402菜单。

5.1.7 编制收据脚注

☞③⑥ ☞【确认】	TICKET BOTTOM ENTER TEXT	进入编制脚注子菜单
--------------	-----------------------------	-----------

☞(脚注内容)【确认】	输入收据脚注的内容
选择对齐方式和字体后【确认】	

要使收据打印脚注，首先要用上述方法编制脚注，其次还需在操作员配置中，将是否打印收据脚注的参数设成允许打印。见402菜单。

5.1.8 编制游动字幕

☞③⑧ ☞【确认】	RUNNING MSG	进入编制游动字幕子菜单
☞(游动字幕内容)【确认】		输入游动字幕的内容

要使秤显示游动字幕，首先要用上述方法编制游动字幕，其次还需在操作员配置中，将是否显示游动字幕的参数设成允许。见402菜单。在服务模式下，当在没有调用任何PLU，并且秤上的重量稳定后，5秒内将显示游动字幕。

5.1.9 编制店名

☞④② ☞【确认】	SHOP NAME ENTER TEXT	进入编制店名字菜单
☞(店名)【确认】		输入店名

店名仅用于标签，如果希望在收据上打印店名可使用标头或脚注。要使店名打印在标签上，首先要用上述方法编制店名。其次要在标签格式上设计店名的打印位置，然后还要在标签格式菜单内将是否打印店名设为允许打印。见标签格式一章。

5.1.10 编制广告字符

☞④③ ☞【确认】	ADVERTISEMENT ADV. TEXT NO.	进入编制广告字符子菜单
☞(广告字符号)【确认】	ENTER TEXT	输入广告字符号(1~10号)
☞(广告字符)【确认】		输入广告字符(最多30个汉字，共4行)

5.1.11 编制日期提示符

☞④④ ☞【确认】	DATE TEXT DATE TEXT NO.	进入编制日期提示符子菜单
☞(日期提示符号)【确认】	ENTER TEXT	输入日期提示符号
☞(日期提示符内容)【确认】		输入日期提示符内容

日期提示符仅用于标签。要使日期提示符打印在标签上，首先要用上述方法编制日期提示符。其次要在标签格式上设计日期提示符的打印位置，然后还要在标签格式菜单内输入所使用的日期提示符的号码。见标签格式一章。

5.1.12 编制日期时间

☞④⑤ ☞【确认】	DATE TIME DATE YY-MM-DD	进入设置日期时间子菜单
☞(日期) ☞【↓】	TIME HH:MM:SS	输入日期，(输入格式按：年月日。例如： 表示1998年12月10日)
☞(时间) ☞【↓】		输入时间(输入格式：小时、分、秒。例如： 表示14时52分0秒)

5.1.13 设置包装日期的延迟天数

☞④⑦ ☞【确认】	PACK OFFSET PACK OFFSET	进入设置包装日期延迟天数子菜单
☞(天数)【↓】		输入天数

5.2 标签格式

根据用途，标签可分为操作标签和统计标签两种。其中操作标签包括服务标签、预包装标签和小计标签，这些标签的格式都可以修改。统计标签包括单品统计标签、分组统计标签和总计标签，这些标签的格式都是固定不变的。

- * 服务标签(Service Label)
用于在服务模式(正常模式)下打印单个PLU的标签。
- * 预包装标签(Prepack Label)
用在预包装模式下打印单个PLU的标签。
- * 小计标签(Total Label)
用于在服务模式下打印多次操作的小计标签。
统计标签参见报表一章。

可编程的标签格式可使用bLabel数据管理软件设计标签格式和大小，然后下载到秤内。注意，该秤可打印标签的尺寸范围是长度25mm~102mm，宽度40mm~62mm。

固定的标签格式（固定标签上的条码均为1号）。标签大小见下表：

标签尺寸(长x宽)	固定标签号	
40mmx60mm	101	102
46mmx40mm	103	104
37mmx60mm	105	106
31mmx60mm	107	108

配置标签格式：

☞【设置】⑦【确认】	LABEL SET	进入标签格式菜单(Label Definition)
☞(菜单号)【确认】		输入菜单号： 01=服务计重标签 02=服务计数标签 03=预包装计重标签 04=预包装计数标签 05=小计标签
☞(标签号)【↓】		输入标签格式号
☞是否缺省标签?		0=缺省标签，1=非缺省标签
☞【↓】	S NAME PR. N 0-1	
☞①或①		选择是否打印商店名称 0=不打印；1=打印
☞【↓】	PACK ON T NO. 0	
☞(日期提示符号码)		输入包装日期的提示符号
☞【↓】	B. BEF TXT NR. 0	
☞(日期提示符号码)		输入推荐使用日期的提示符号
☞【↓】	SELL BY T. NR. 0	
☞(日期提示符号码)		输入保质日期的提示符号
☞【↓】	P.DATEYY/MM/DD 0-4	
☞①~④		选择打印包装日期的格式 0=不打印；1=年/月/日；2=月/日 3=月/日/年；4=日/月/年
☞【↓】	B.DATE YY/MM/DD 0-5	

☞ ①~⑤		选择打印推荐使用日期格式 0=不打印; 1=年/月/日;2=月/日 3=月/日/年;4=日/月/年;5=天数
☞ 【↓】	S.DATE 99/99/99 0-5	
☞ ①~⑤		选择打印保质日期格式 0=不打印; 1=年/月/日;2=月/日 3=月/日/年;4=日/月/年;5=天数
☞ 【↓】		
☞ 【设置】		退出设置模式

5.3 模式介绍

进入模式菜单:

☞ 【模式】	MODE CHANGE	进入
--------	-------------	----

模式选择菜单:

菜单号	菜单名	功能说明
00	服务模式(SERVICE MODE)	服务模式子菜单
01	交易完成后退货(VOID OPER)	进入交易完成后退货
02	预包装模式(PREPACK)	进入预包装模式
03	设置模式(CODE MODE)	进入设置模式
08	大货物销售(LARGESALES)	进入大货物销售
09	菜单结束(Menu End)	退出主菜单

模式种类:

不同的应用场合, 可选用不同的操作模式。

*** 服务模式 (Sale Mode)**

即正常模式, 用于超市的前台柜台, 面向顾客服务。在该场合可选择打印标签, 也可选择打印收据。

在该模式下, 操作员调用某一PLU进行操作, 每操作完一PLU, 秤会自动恢复到调用前的初始状态, 并等待下一PLU的调用。

*** 退货模式 (Void Oper)**

用于交易完成后退货, 即结帐后退货。

☞ 【模式】	MODE CHANGE	进入变换模式菜单
①①	VOID OPER	进入交易后退货
【确认】		

*** 预包装模式 (Prepack Mode)**

主要用于超市后房包装现场。在该场合只打印标签。打印的商品种类较少, 但每一商品的打印量却很大。

该模式下, 操作员调用某一PLU进行操作, 每操作完一商品, 秤仍保持该PLU, 下一次操作仍使用该PLU, 直至操作员调用另一PLU。对于以重计价类PLU, 该秤可配置成自动打印, 即不需按键来打印, 每次秤盘上的重量发生变化, 当秤的显示重量一稳定, 秤会自动打印出相应标签。

☞ 【模式】	MODE CHANGE	进入变换模式菜单
①②	PREPACK	进到预包装模式子菜单 选择预包装模式
【确认】	AUTO 0/1	

①或①	选择自动打印/手动打印
【↓】	进入预包装模式

*** 设置模式(Code Mode)**

用于进行配置、编程和打印报表等等。每一特定的菜单都对应与一事先设置的代码。进入这些菜单界面时需输入相应的代码。

*** 大货物销售模式**

当货物大得没法称重时，此时进入此模式，可以用手工输入货物重量进行计价。

☞【模式】	MODE CHANGE	进入变换模式菜单
①⑧	LARGESALES	进入大货物销售
【确认】		

当操作员配置中设置为“通过#键输入单价”时，进入大货物销售状态后，先输入PLU号调出单价，然后按【#】，再输入大货物的重量，最后记录本交易。如果需临时输入单价，操作方法为：先按【#】键，然后输入临时单价，再按【#】键，输入大货物的重量，最后记录该交易。

注：可以通过按【模式】键两次快速切换预包装模式和服务模式。

一般退出当前模式的方法是进入另一种模式去选择另一种模式。

5.5 皮重

*** 编制皮重**

方法一：

☞【设置】①【确认】	DATA ENTRY	进入数据输入(Data Entry)菜单
☞③①	TARE	进入编制皮重子菜单
☞【确认】	TARENUMBER	
☞(皮重号)【↓】	TARE	输入皮重号(1~16)
☞(皮重重量)【↓】		以克为单位输入皮重重量，被输入重量应是当前分度值的倍数，否则将被四舍五入成当前分度值倍数。
☞【设置】【设置】		退出设置模式

方法二：

☞【设置】①【确认】	DATA ENTRY	进入数据输入(Data Entry)菜单
☞③①	TARE	进入编制皮重子菜单
☞【确认】	TARENUMBER	
☞(皮重号)【↓】	TARE	输入皮重号(1~16)
☞【去皮】		放上皮重容器，然后按【去皮】键
☞【↓】		
☞【设置】【设置】		退出设置模式

*** 手动去皮**

- a. 将待去皮容器放在秤盘上
- b. 按【去皮】键

可使用上述方法连续去皮。

*** 自动清皮**

在服务模式下，自动清除PLU时将同时清除皮重。

* 手动去皮

在毛重零状态下，按【去皮】键

* PLU皮重

在编辑PLU时，可通过输入皮重号，预设一个皮重。调用该PLU时，将同时调用该预置皮重。此类皮重，除自动去皮的方法外，可按【清除】键将该PLU信息连同皮重一起清除。

调用了PLU皮重后，不能再使用手动去皮的方法连续去皮。

在已有一皮重存在的情况下，调用含有预设皮重的PLU，预设的皮重将不被使用，而是使用当前已有的皮重。这时除可使用自动去皮的方法清皮外，可按【去皮】键清除皮重。

* 手动输入皮重功能：

- a. 秤盘上重量为0。
- b. 按【去皮】键。
- c. 输入数字皮重。
- d. 再按【去皮】键。

注：皮重加净重的值不能超过满秤量。

5.6 打印条码

* 在服务收据上打印条码

- a. 编制第1号条码格式，条码格式参见附录一。收据上的条码将始终采用第1号条码格式。
- b. 在操作员配置中，将“EAN ON TICK.”设为“ON”，即允许在收据上打印条码。

* 在存根上打印条码

- a. 编制第1号条码格式，条码格式参见附录一。收据上的条码将始终采用第1号条码格式。而存根上的条码将和收据上的条码完全一致。
- b. 在操作员配置中，将“EAN ON STUB”设为“ON”，允许在存根上打印条码。

* 在可编程的标签格式上打印条码

- a. 编制需要的条码格式，条码格式参见附录一。在条码秤上进入菜单【设置】1【确认】32设置，或直接在bSoft软件上设置。标签上使用的条码格式可从1号到16号。
- b. 使用bLabel软件设计标签格式。设计时将条码号选成在上一步编制的条码格式。
- c. 进入标签格式菜单”7”，将相应的标签格式设置成在上一步设计的标签格式。

* 在固定的标签格式上打印条码

- a. 编制需要的条码格式，条码格式参见附录一。固定标签上使用的条码格式为1号；
- b. 进入标签格式菜单”7”，设置选用的固定标签格式。

5.7 打折功能

* 编制扣率

☞【设置】①【确认】	DATA ENTRY	进入数据输入菜单
☞④⑥	DISCOUNT	进入编制扣率子菜单
☞【确认】	DISCOUNT NO.	
☞(扣率号)【↓】	DIS-NAME	输入扣率号(1~16)
☞(扣率名称)【↓】	DIS-TEXT	输入扣率名称，当扣率被调用时，该名称将被显示出来。(最多20个英文字符)
☞(扣率文本)【↓】	PERCENT 00%	输入扣率文本，当扣率被调用时，该名称将被打印出来。(最多10个汉字)
☞(折扣)【↓】		输入折扣，如输入⑦⑤，这时将显示“75”即75折，扣率是-25%
☞【设置】【设置】		退出数据输入菜单

*** 配置打折键和选择扣率**

见键盘配置一节。

打折功能既可在服务模式下操作，也可在预包装模式下操作。

*** 编制PLU时允许打折功能(在菜单6中设置全部商品允许或禁止打折)**

见编程一章，编制PLU。对于临时计重类，和手动加或手动减类交易则不需此步操作。

*** 计重类商品打折操作**

a) 如该商品是已编程过的计重类商品，按相应的预置键或输入相应的PLU号调出PLU。

b) 按打折键，这时所调用PLU的单价将折算成原单价去除折扣后的价格。

这时如需修改扣率，可按【清除】键先将原扣率清除，再按数字键输入新的折扣。

c) 记录交易。

*** 计数类商品打折操作**

a) 如该商品是已编程过的计数类商品，按相应的预置键或输入相应的PLU号调出商品。

b) 按【X】键后输入商品数量(<999件)。如商品数量为1，则可跳过该步。

c) 按打折键，这时所调用PLU的单价将折算成原单价去除折扣后的价格。

这时如需修改扣率，可按【清除】键先将原扣率清除，再按数字键输入新的扣率。

d) 记录交易。

注：如果在条码秤中已设定密码，才能进入菜单，则在本手册的操作中，凡是有操作按^{代码}键之后，均要求输入密码，再按¹键，然后才能进行其他操作。（关于密码的设定方法参见服务手册的相关内容）

5.8 特价功能

特价功能允许在特定的一段时间内，对特定的一些商品按特殊的价格进行销售。

注意：在特价功能激活的时间内，特价商品不能使用打折键进行打折操作。

*** 编制特价**

☞【设置】①【确认】	DATA ENTRY	进入数据输入菜单(Data Entry)
☞②⑥ ☞【确认】	SET SP.OFFER SP.OFFER TEXT	进入编制特价子菜单
☞(特价说明)【↓】	FROM 00:00	输入特价说明(最大9个汉字)
☞(开始时间)【↓】	TO 00:00	输入特价开始的时间，格式为HH:MM(H=小时;M=分钟)
☞(结束时间)【↓】	PLU-NUMBER	输入特价结束的时间，格式为HH:MM
☞(PLU号)【↓】	SP.OFFER UP	输入特价商品的PLU号
☞(价格)【↓】		输入该商品的特价价格，重复上一步和该步，可编制其他商品的特价价格。
☞【设置】【设置】		退出设置模式

当到达特价的开始日期时间后，这些特价商品的原单价将被其特价临时替代，当特价结束时，这些特价商品将恢复为原单价。

*** 禁止特价(使用该功能可禁止某一特价商品的特价功能)**

☞【设置】①【确认】	DATA ENTRY	进入数据输入菜单(Data Entry)
☞②⑦ ☞【确认】	SP.OFFER BACKW. PLU-NUMBER	进入禁止特价子菜单
☞(PLU号)【↓】	FORBIT NO 0-1	输入特价商品的PLU号

☞ ①或①	0: 不禁止;1: 禁止该商品的特价重复上一步和该步, 可禁止其他商品的特价。
☞ 【设置】 【设置】	退出设置模式

* 特价列表

☞ 【设置】 ① 【确认】	DATA ENTRY	进入数据输入菜单(Data Entry)
☞ ②⑨	LIST SP.OFFER	
☞ 【确认】		打印特价列表子菜单
☞ 【设置】		退出设置模式

* 删除特价

☞ 【设置】 ① 【确认】	DATA ENTRY	进入数据输入菜单(Data Entry)
☞ ②⑧		进入删除特价子菜单
☞ 【确认】	DEL SP.OFFER	
☞ ①或①	DELETE NO ①-1	0: 不删除;1: 删除
☞ 【↓】		
☞ 【设置】		退出设置模式

5.9 打印营养表功能

用于在标签上打印不同商品的营养成份等要求。

首先在【设置】5 内存配置营养表号的数量 (NF NUMBERS)。

在bLabel中“营养表”中录入营养成分信息内容, 在标签设计时, 这营养表拖到标签上并拉到合适的大小放置。

每个PLU 商品可以一个营养表号, 如果不带此号将不会打印。

5.10 特殊功能

特殊配置用于修改单价单位、和四舍五入功能等等。

*进入该菜单：☞ 【设置】6【确认】

菜单号	菜单名	参数	功能说明
01	国家设定 (Nation Finish)		国家选择
02	圆整总价 (Round Price)	0=不圆整; 1=四舍五入; 2=切去分位; 3=进位; 4=1/4圆整	按不同方法圆整总价
03	打折后单价的圆整 (Disc. round)	0=强制同02设置; 1=不圆整; 2=四舍五入; 3=强舍; 4=强入; 5=1/4圆整	选择商品价格打折后, 是否圆整
05	单价单位 Unit of Price	选择单价单位 0=/kg; 1=/500g; 2=/100g; 3=/50g; 4=/g	
06	选择打印单价的单位 U Price PRT	选择打印单价单位 0=/kg; 1=/500g; 2=/100g; 3=/50g; 4=/g	
07	单价打印是否带单位 (PRT price unit)	0= 打印; 1=不打印	是否在标签上打印单价 单位
08	选择打印重量单位 (WGT unit PRT)	0=千克; 1=克;	选择打印重量单位
09	重量打印是否带单位 (If print WGT. U)	0= 打印; 1=不打印	是否在标签上打印重量 单位
10	重量不变化时的连续打 印(Print with motion)	0=回到20e; (BACK TO 20E) 1=允许; (WITHOUT MOTION) 2=禁止 (WITH MOTION)	选择是否连续打印计重 标签
11	重量小于20E是否打印 PRT LESS 20E	重量小于20E是否打印 0=不打印 (Disable) 1=打印 (Enable)	
12	零总价是否允许打印 (Amount 0 Print)	0= 不允许 1=允许	
14	是否保存交易数据	0=不允许 1=允许 2=保存流水并上传	

		3=保存流水	
15	计重/计数商品的转换	0=不允许 1=允许	
16	PLU格式选项 (Plu FMT skip)	0=基本配置; 1=扩展配置 2=用户自定义	选择隐藏编制PLU中的选项
17	PLU输入方式 (Plu IN type)	0=按[V1]键记录交易 1=按[确认][V1]记录交易	选择调出PLU, 记录交易的方式
18	PLU号的长度 PLU NR LENGTH	0=没有限制 1=输入长度	
19	PLU号前缀 PLU NR PRE---?	0=前面带0 1=前面不带零	
20	ET号与PLU号的关系 ET LINK PLU	0=不与PLU号关联 1=与PLU号关联, ET号等于PLU号	
21	是否允许变价 (OP PRICE TYPE)	0=由PLU决定 1=所有全部允许更改价格 2=全部禁止	选择是否允许所有的PLU均可临时变价
22	开放、禁止打折 (DISCOUNT TYPE)	0=由PLU决定 1=所有全部允许打折 2=全部禁止	选择是否允许所有的PLU均可打折
23	特价 SPECIAL OFFER	0=由PLU决定 1=所有全部允许特价 2=全部禁止	
24	改价格的限制 OP PRICE TAG	0=没有限制 1=只能向下变价, 低于原价	
25	改价是否保存 OP PRICE MODE	0=临时 1=永久保存	
26	固定重量项的定义 FIX WEIGHT	0=为固定重量 1=作为计数商品单位 2=最小称重重量	
27	服务模式下锁定键 FIX KEY	0=起作用 1=不起作用	
28	预包装下FIX键作用 FIX KEY IN PP	0=起作用 1=不起作用	
29	是否允许打印第二标签 2 nd LABEL PRT	0=不打印 1=打印	
30	选择年份的打印格式 (Year Length)	0=格式YY 1=格式YYYY;	选择年的打印格式YY和YYYY
31	日期格式 DATE FORMAT	0=YYMMDD 1=DDMMYY 2=DDMMYY(字符) 3=MMDDYY 4=DDMMYY(字符)	
32	日期分隔符 (DATE COMPART)	0=分隔符号"/" 1=分隔符号"." 2=分隔符号"," 3=分隔符号"-"	选择日期分隔的符号

33	时间格式 TIME FORMAT	0=24小时 1=12小时	
34	内存检查 (Memory check)	已使用: XXXX, 空闲: YYYY	显示已放置的PLU数, 还可放置的PLU数, 显示已放置的ET数, 还可放置的ET数.
35	推荐、保质日期打印模式 (SELL BY FMT)	0=不打印当天 1=打印当天	选择日期的计算方式
36	包装日期打印模式 (PACK DATE PR)	0=取决于标签格式选择 1=取决于推荐日期是否打印 2=取决于保质期是否打印	选择包装日期是否打印
37	是否是无线条码秤 (WIRELESS)	0=非无线 1=无线条码秤	无线条码秤选项
39	商品名称显示 PLU DESC. DISPLAY	0=不显示 1=显示第一描述 2=滚动显示第一描述 3=显示第二描述 4=滚动显示第二描述	
40	贵重物品价格	贵重物品价格设置, 提示	贵重物品价格设置后, 当价格超过这个数值, 同时重量超过500g将会提示
41	IP末字节是否限制	0=否 1=是	
42	自动切换取PLU模式	0=否; 1=是	
43	显示负重量	0=否; 1=是	
44	切换语言	00=汉语; 01=英语; 02=法语; 03=土耳其语; 04=波兰语	
46	PLU长度	0=6位; 1=7位	
48	EAN 13码样式	0=国家标准; 1=特殊标准	
49	PP PLU输入方式	0=按【打印】记录交易 1=按【确认】【打印】记录	
50	连续去皮	0=不允许; 1=允许	
58	是否启用ET分片传输	0=不启用; 1=启用	启用后每个ET可以达到2500个字节。否则只有500个。
59	标签上打印操作员姓名	00=只打印操作员号 01=只打印操作员名字 02=打印操作员号和名字	
60	是否打印货号带0前缀	0=打印带0; 1=不打印带0	
61	结束MENU END		

6 报表

6.1 进入报表菜单

☞【设置】②【确认】	REPORT	进入
------------	--------	----

报表菜单包括9个子菜单，分别是：

菜单号	菜单名	
01	RESTORE TO DEF.	恢复到出厂值
02	SCALES TOTAL	秤内总计报表
03	PLU TOTAL	PLU 总计报表
04	PROMOTE TOTAL	促销报表
05	GROUP REPORTS	商品组报表
06	GROUP TIMELY	商品组时报表
07	HOURLY RPT	时间报表
08	SETTLE RPT	结帐报表
10	ST/VOID RPT	取消/退货报表
11	OPERATOR RPT	操作员报表
13	WEEK RPT	周报表
14	MONTHLY REPORT	月报表
15	YEAR RPT	年报表
16	COMBINE RPT	组合报表
17		简易报表
18		卖不掉PLU报表
19		MARKDOWN报表
21	CLEAR RPT	清除报表
22	MENU END	菜单结束

每个报表包括当天报表，昨天报表，累计报表。其中并可以选择一次打印所有的报表。报表每天的00:00:00将被自动删除，开始时间也同样是每天的00:00:00。（累计除外）即秤内保留2个有效日（有交易存在）的报表和一个累计报表，相应地在报表打印选项中会出现报表时间的选择。

一旦选择第18项“清除报表”，所有的报表被删除，该时刻自动变为所有报表的开始时刻。

6.2 数据删除对报表的影响

* 删除某一PLU

当删除某一PLU时，该PLU的统计收据并没有被删除，而是被转加到一个被称为其他单品统计(OthersShare)的存储器内。PLU进行了交易，不能被删除。

* 删除某一组(Article Group)

当某一组包含有PLU时，该组无法被删除。

* 删除某一操作员

当某一操作员的统计数据不为零时，该操作员无法被删除。

6.3 零金额收据

零金额收据是指打印出的金额为零的收据或标签。在每打印一收据或标签时，除了会修改统计收据，秤还会向钱箱(CASH DRAWER)接口发送一个打开钱箱的信号。操作员可以通过

打印零金额收据打开钱箱，而且同时由于金额为零，该操作将不影响统计数据。由于该功能易被操作员利用作弊，因此统计数据对该类操作将进行记录。

零金额收据只能在服务模式下才能被打印出。

6.4 收据号

为了便于管理和跟踪，在每一收据和标签上都可打印一5位数字的收据号。

* 统计报表

下列统计报表都有一独立的存储器记录收据号。这些收据号将始终被打印在报表上。这些收据号只有通过技服功能中的初始化操作才能被复位，见**初始化**一章。否则每打印一次对应报表，该收据号将被自动加1。

* 结帐后退货收据

该收据有一独立的存储器记录收据号。这些收据号将始终被打印在记录上。这些收据号只有通过技服功能中的初始化操作才能被复位，见**初始化**一章。否则每打印一次该收据，该收据号将被自动加1。

* 服务收据、预包装标签、小计标签、零金额收据及服务标签

这些收据或标签使用同一收据号。该收据号在报表中清除统计数据后自动复位，也可通过技服功能中的初始化操作复位。

打印收据时，该收据号将始终被打印。打印标签时，是否打印该收据号，首先取决于该标签格式上是否被设计上“收据号”这一内容。

* 服务标签

该标签使用独立的一收据号。当打印出小计标签时被复位，或通过技服功能中的初始化操作复位，也可通过在报表中清除统计数据来复位。

7 常见故障

7.1 警告信息

警告信息在操作出错时出现，提示操作者出错的原因。警告信息出现后一般持续1至2秒，然后恢复警告信息出现前的状态；或者操作者需按键，清除警告信息。

*"AG NOT DELETABLE"	该组包含统计数据，不能被删除。
*"AG NOT FOUND"	该组不存在。
*"CHANGE PAPERROLL"	未装纸或纸已用完，重新装纸。
*"ERROR POS_SENS"	间距传感器有故障。
*"ERROR TAKE-SENS"	取纸传感器有故障。
*"INPUT TOO BIG"	输入的数值太大。
*"INPUT TOO SMALL"	输入的数值太小。
*"NO DISCOUNT"	该PLU禁止打折功能，或者特价商品禁止打折。
*"KANAL A DEFEKT"	串行口有故障。
*"KEY BLOCKED"	该功能键，已在键盘配置中被禁止。
*"KEY NO FUNCTION"	按键错误。
*"KEY NOT ALLOWED"	按键错误。
*"LABEL MOVED"	走纸或收纸马达不工作。
*"LABEL NOT FOUND"	该标签格式不存在。
*"LABEL NR. OCCUP"	该标签格式已存在。在将一标签格式复制至另一已存在标签格式时出现该警告。
*"MEMORY FULL"	存储器已满。
*"NO FREE OX KEY"	已无未分配的操作员键。当操作员键已被占用，但仍有操作员试图记入时出现该警告。
*"NO FURTHER REG"	使用结帐前退货功能时，当已退到第一笔交易时按 \downarrow 键；或当进到最后一笔交易时按 \uparrow 键，这时会出现该警告。
*"NO STABLE WEIGHT"	重量不稳，或超过开机清零范围时出现该警告。
*"OPER. NOT FOUND"	该操作员不存在。
*"OPEN CUST. TICK"	当一操作员小计金额不为零，但试图删除该操作员时出现。
*"OP NOT DELETABLE"	该操作员包含统计数据，不能被删除。
*"OX NOT LOGGED-IN"	欲使用未有操作员记入的操作员键。
*"PAYMENT TOO LOW"	使用找零功能时，当顾客付款金额小于小计金额时出现该警告。
*"PLU NOT FOUND"	该PLU不存在。
*"PLU NR IS OCCUP"	该PLU已存在。在将一PLU复制至另一已存在PLU时出现该警告。
*"PLU TARE ACTIVE"	在已有PLU调用皮重的情况下，再按 \square 键连续去皮时出现该警告。
*"PRINT TICKET"	当一操作员的小计金额不为零，但该操作员试图记出时出现。先打印出服务收据或小计标签，然后再记出。
*"TAKE LABEL OFF"	前一标签未取掉。
*"TARE TOO BIG"	编制的皮重过大，在调用时会出现该警告。
*"TOO MUCH INPUT"	输入的数值太大，或输入的数字太多。
*"WEIGH AGAIN"	进行完一笔计重操作后没有回零，又进行第二笔计重操作。将秤回零，然后重新操作。
*"WEIGHT TOO SMALL"	重量太小时欲打印标签或记录交易时出现。
*"WRONG CODE NR."	输入的代码不正确。
*"WRONG LABEL"	标签格式尺寸和实际情况不一致，调整标签格式。

7.2 故障信息

故障信息在本机发生故障时出现。该信息将出现后将到故障被排除后才会消失。

故障信息	原因	解决方法
ERROR 300 PRINTER	打印机驱动电路故障	换主电路板
ERROR 301 PRINTER	打印机驱动电路故障	1更新程序 2换主电路板
ERROR 307 PRINTER	打印机打印头故障	1更换打印头 2更换打印头电缆 3换主电路板
ERROR 308 PRINTER	打印机驱动电路故障	换主电路板
ERROR 310 PRINTER	打印机驱动电路故障	换主电路板
ERROR 100 CHECKSUM	程序出错	1更新程序 2换闪电存储器 3换主电路板
ERROR 101 AP	实时时钟部分电路故障	换主电路板
ERROR 400 CELL	传感器太负	1换主电路板 2换传感器
ERROR 401 CELL	校正参数错误	1重新校正 2换主电路板 3换传感器
ERROR 200 DATABASE	数据库故障	1重新初始化 2换主电路板
ERROR 201 XX DATABASE	数据库故障	1删除XX数据 2重新初始化 3换主电路板
ERROR 202 YY DATABASE	数据库故障	1删除YY数据 2重新初始化 3换主电路板
ERROR 203 ZZ DATABASE	数据库故障	1重新配置ZZ数据 2重新初始化 3换主电路板
ERROR 205 DATABASE	数据库故障	1重新初始化 2换主电路板

*XX表示数据代码

*YY表示数据代码

*ZZ表示数据代码

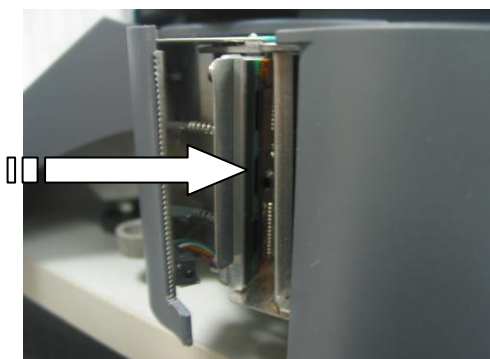
01:操作员统计数据
02:收据数据
03:时间统计数据
04:文本数据
05:EAN格式数据
06:皮重数据
07:组数据
13:标签格式数据
15:日期提示符数据
21:PLU标签数据
23:店名23:店名
24:PLU数据

01:操作员统计数据
02:收据数据
03:时间统计数据
04:文本数据
05:EAN格式数据
06:皮重数据
07:组数据
13:标签格式数据
15:日期提示符数据
21:PLU标签数据
24:PLU数据

01:操作员配置
03:键盘配置
04:代码配置

8 日常维护

8.1 清洁打印头



切断电源；
 打开秤体右侧的塑料门；
 把住打印机外侧的把手，将打印机拖出秤体；
 按打印机前端的簧片，松开打印头；
 使用附件带中的专用清洁笔轻轻地擦拭打印头表面；
 使用完清洁笔后，将笔帽盖紧，以防笔内清洁液挥发；
 等待两分钟，使打印头上液体充分挥发后合上打印头，
 将打印机推回秤体内，并固定，关上塑料门；
 接通电源。

！ 请使用附件带中的专用清洁笔清洁打印头，其他清洁液可能会损伤打印头。

8.2 清洁秤体

切断电源，拔掉电源线。

用柔软的纱布浸湿后拧干，然后蘸少许中性清洁液，用其清洁干净秤盘，显示滤光器和秤体。
 接通电源。

！ 切勿用任何化学溶剂进行清洗。清洗过程中应避免将水溅入秤体，万一有水进入秤体内部，必须等水分晾干后再接通电源，否则可能导致触电事故或损坏该设备。

8.3 清零

本机具有自动零点跟踪和清零功能，在开机的情况下清除掉秤盘上的污物，本机可能会显示负的重量或显示“-----”，这时可按 **清零** 键使秤回复到零点位置。

如这时本机仍显示负的重量或显示“-----”，可先关机，然后重新开机。

(按键清零范围为满秤量的±2%，开机清零范围为满秤量的-5%~15%)

8.4 测纸

注：当条码秤出现走纸不准，有时打印标签走一半时，可进行如下操作——测纸：

☞ 【设置】 ⑨ 【*】		进入菜单
☞ ②⑤ 【*】	RES. 600-999	850
☞ (打印头阻值)		输入打印头阻值(600~999)
☞ 【↓】	SPEED 105MM/S	0-5
☞ ①或②或③或④或⑤		选择打印速度(0~5) 0:125mm/s; 1:115mm/s; 2:105mm/s; 3:95mm/s 4:85mm/s; 5:75mm/s 打印速度越慢，打印内容就越清楚。但使用热敏度较低的打印纸时可将打印速度调慢，以取得更好的打印效果。
☞ 【↓】	ENERGY -4+4	0
☞ (打印强度)		用数值0—8来选择打印强度(-4~+4)。数值越正，强度越大。当使用的打印纸所需牵引较大时，可以适当加大打印强度；当打印机的传动装置不太流畅时，也可适当加大打印强度；当打印内容较淡时，也可适当加大打印强度。
☞ 【↓】	PAPR DET. N	0-1
☞ ①或②		选择取纸传感器是否有效 0: N(否); 1: Y(是)

		如果有效，每次打印出标签时，打印机会判断是否将纸取走，否则将发出提示信息。
☞ 【↓】	REWIND YES	0-1
☞ ①或① (使用倒转功能，可以使用每一张标签所有位置都能打印到；如不使用该功能，当前标签的预打印区域(标签的前8毫米的区域)在本次打印中无法打印，但可以在前一次打印过程中事先打印。)		选择是否允许倒转功能 0: 否; 1: 是 建议不要打开此功能，而直接是预打印功能。
☞ 【↓】	OFFSET	35
☞ (倒转偏移量)		输入倒转偏移量(0~99mm)
☞ 【↓】	THRESHOLD	100
☞ (输入取纸传感器值)		输入取纸传感器值(0~255mm)
☞ 【↓】		
显示走纸传感器参数		
☞ 【↓】	PR TEST NO	0-1
☞ ①或①		选择是否进行打印测试 0: 否; 1: 是 如果进行打印机测试，本机将打印出测试收据。检查打印出的收据，是否有漏打或打印不清的情况。该测试用于判断打印头是否有故障。
☞ 【↓】	SENSOR ADJ. NO	0-1
☞ ①或①		选择是否进行纸距传感器和取纸传感器测试。 0: 否; 1: 是 注意标签打印功能同时测试纸距传感器和取纸传感器。首先手动地将标签走至起始位置，注意别让首张标签挡做取纸传感器。选1后按*键一次，打印机将显示“THRESH LEVEL 2”，表示标签纸距阈值的选择，从0-5，分别对应2/8, 3/8, 4/8, 5/8, 6/8, 7/8一般选择2。选择后，按①键，再按两次*键，显示检测结果。如传感器有故障，打印机将显示出错信息。如测试正确，则按*键正常退出。
☞ 【设置】		退出技服菜单。

8.5 更换打印纸

切断电源；

把住秤体右侧底部的塑料凹槽；

将打印机拖出秤体；

按打印机前端上方的簧片，松开打印头；

将标签纸撕断，先把原先装标签纸轮上的纸芯向上取出；

将收纸轮上的基纸向上取出；注意：不要斜拉以免使收纸轮损坏。

附录A 条码格式

条码格式可由下列字符组成：

F:①~⑨	数字	1至12位
A	货号	4或5或6位, 最多可11位
B	金额	4或5或6位
C	校验位	1位
D	日期	2或4或6位
N	标签号	4位
P	PLU号	4位或5或6位
Q	重量/数量	4或5位
W	组号	2位

比如说“21AAAAABBBBB”就表示条码的第1和第2位分别是2和1，第3至第7位是5位货号，第8至第12位是5位的金额。

附录B 字体型号和尺寸

* 字体型号

用于定义字体大小。仅在输入收据标头或脚注时使用，而且必需在每一行的开头使用。英文字符型号范围可从1~9及A~K(共20种)。中文字符型号范围从L~T（共9种）。

* 字体字号

用于定义字体大小。在设计和配置标签格式时使用。英文字符范围可从1~20。中文字符范围可从21~29。

* 中文字符

型号	字号	宽度	高度	
L	21	2mm	2mm	打印机测试
M	22	4mm	4mm	打印机测试
N	23	6mm	6mm	打印机测试
O	24	8mm	8mm	打印机测试
P	25	4mm	6mm	打印机测试
Q	26	4mm	8mm	打印机测试
R	27	6mm	8mm	打印机测试
S	28	2mm	4mm	打印机测试
T	29	4mm	2mm	打印机测试

* 英文字符

型号	字号	宽度	高度	
1	1	1.5mm	2.3mm	AaBbCcDdEeFfGgHhIiJjKkLlMmNnOoPp
2	2	1.5mm	2.8mm	AaBbCcDdEeFfGgHhIiJjKkLlMmNnOoPp
3	3	1.5mm	3.3mm	AaBbCcDdEeFfGgHhIiJjKkLlMmNnOoPp
4	4	1.5mm	4.5mm	AaBbCcDdEeFfGgHhIiJjKkLlMmNnOoPp
5	5	1.5mm	5.5mm	AaBbCcDdEeFfGgHhIiJjKkLlMmNnOoPp
6	6	2mm	3.5mm	AaBbCcDdEeFfGgHhIiJjKkLl
7	7	2mm	7mm	AaBbCcDdEeFfGgHhIiJjKkLl
8	8	3mm	2.8mm	AaBbCcDdEeFfGgHh
9	9	3mm	3.3mm	AaBbCcDdEeFfGgHh
A	10	3mm	4.5mm	AaBbCcDdEeFfGgHh
B	11	3mm	5.5mm	AaBbCcDdEeFfGgHh
C	12	3mm	5mm	AaBbCcDdEeFfGgHh
D	13	3mm	10mm	AaBbCcDdEeFfGgHh
E	14	4mm	3.5mm	AaBbCcDdEeFf
F	15	4mm	7mm	AaBbCcDdEeFf
G	16	2.3mm	3.3mm	AaBbCcDdEe
H	17	2.3mm	4.5mm	AaBbCcDdEe
I	18	2.3mm	5.5mm	AaBbCcDdEe
J	19	6mm	5mm	AaBbCcDd
K	20	6mm	10mm	AaBbCcDd

附录C 打印纸和打印格式

打印纸种类:

* 收据(Ticket)

连续的热敏纸，一般没有粘性，因此没有基纸。同一顾客所购买的多种商品可累计打印在同一张收据上。

* 标签(Label)

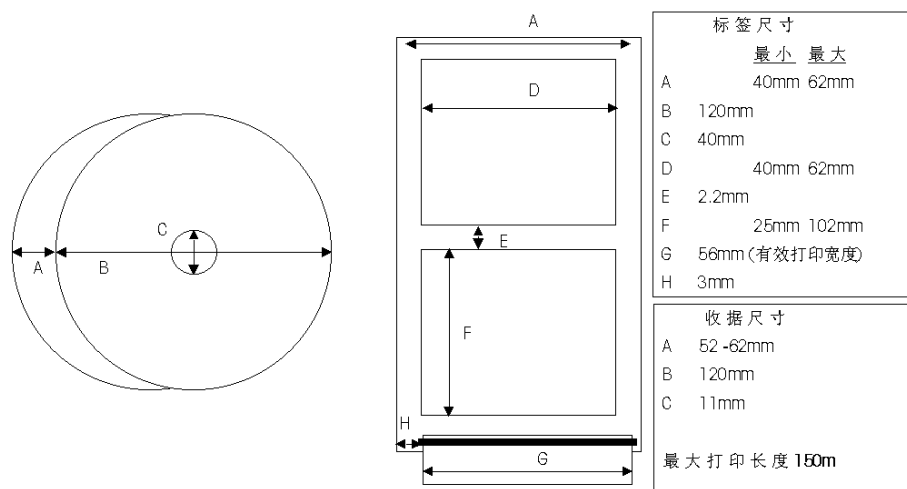
带有粘性的片状热敏纸，一般都有基纸。每张标签上只打印一种商品。标签上一般打印有商品名称、重量(或数量)、单价、总价等内容。带有粘性以便于粘贴在商品的表面或包装上。

* 基纸(Liner)

标签的衬纸。

操作员配置中打印格式选项的参数	0	1	2	3
打印纸种类	收据	标签	标签	标签
服务模式下的打印格式	服务收据	服务标签	服务标签和小计标签	小计标签
预包装模式下的打印格式	不正确配置	预包装标签	预包装标签	不正确配置
是否自动检测标签间距	否	是	是	是
是否收纸	否	是	是	是

☐打印规格:



☐标签种类:

根据用途，标签可分为操作标签和统计标签两种。其中操作标签包括服务标签、预包装标签和小计标签，这些标签的格式都可以修改。统计标签包括单品统计标签、分组统计标签和总计标签，这些标签的格式都是固定不变的。

* 服务标签(Service Label)

用于在服务模式下打印单个PLU的标签。

* 预包装标签(Prepack Label)

用在预包装模式下打印单个PLU的标签。

* 小计标签(Total Label)

用于在服务模式下打印多次操作的小计标签。

统计标签参见报表一章。

☐收据种类:

根据用途, 收据纸可用来打印服务收据、统计报表和配置记录等等。上述收据纸的格式都是固定的, 但服务收据的一些内容, 如标头等等, 可通过改变配置来禁止其打印。

* 服务收据(Ticket)

用在服务模式下打印某一顾客所购买的若干PLU的收据。本文提及的收据一般都指的是该种收据。该收据除了包括顾客所购买的每一PLU的价格, 还包括顾客所需支付的总金额。如图所示。

* 统计报表(Report)

用于打印出统计数据收据。参见**报表**一章。

* 配置记录(List)

用于打印配置和编程内容的收据。参见**配置**一章。

附录D 固定标签

* 服务标签和预包装标签-计重类PLU

31mmX60mm



(107号)



(108)

37mmX60mm



(105号)



(106)

40mmX60mm



(101号)



(102)

46mmX40mm



(103号)



(104)

* 服务标签和预包装标签-计数类PLU

31mmX60mm



(107号)



(108)

37mmX60mm



(105号)



(106)

40mmX60mm



(101号)



(102)

46mmX40mm



(103号)



(104)

* 小计标签
31mmX60mm



37mmX60mm



40mmX60mm



46mmX40mm



小计标签的特点:

- 商品名称区将打印为“商品累计”
- 单价区不打印
- 总价区打印小计金额
- 重量区打印商品数量
- 货号不打印
- 条码采用1号格式
- 日期及其提示符取决于标签格式配置【设置】⑦【确认】中小计标签的设置

附录E 无线设置(只适用于无线型号条码秤)

一. 秤内无线网卡的设置

1. 将秤底连接于 RJ45 网络口的 RJ45 接头拔下, 将此 RJ45 接头一端连接到您的计算机上的网络口。
2. 将计算机的 IP 地址改成与秤内 AP 同一网段的 IP 地址(网上邻居—属性—本地连接—属性—TCP/IP—属性), 出厂时条码秤内 AP 的 IP 地址一般为 192.168.0.60, 子网掩码 255.255.255.0。例如秤内的 AP 地址为 192.168.0.60, 你可以将你的计算机的 AP 地址设置成 192.168.0.5。
3. 打开条码秤的电源, 在你的计算机上打开 Internet Explorer, 在地址栏直接输入秤内 AP 的 IP 地址如: <http://192.168.0.60>, 回车即可出现登录界面。
4. 在用户名中输入 admin, 密码为 password, 点击[OK]即可进入。
5. 选择主菜单中的“Wireless”, 在 SSID 中设置扩展服务集 ID(最长 32 位字母或数字), 所有通讯的 AP 需设置相同名称。
在 CHANNEL 中选择一信道。所有通讯的 AP 需设置相同信道。
设置完后点击【Save】
6. 选择主菜单中的“ADMIN”, 选择“STATIC IP ADDRESS”, 然后在下面的 IP ADDRESS 和 SUBNET MASK 地址中输入与你网络同一网段的地址和掩码。设置完成后按【Save】即可。

当不知道该 AP 的 IP 地址时, 只需将 AP 的复位按键按住 5s 以上将它复位即可, 它复位后的缺省 IP 地址为 192.168.0.60。子网掩码为 255.255.255.0

二. 秤内 IP 地址, NET MASK 地址设置

方法同一般条码秤的设置, 但需要将秤内 SERVER IP 的地址设成您与条码秤通讯计算机的 IP 地址(或网络中服务器的 IP 地址)。通过 PC 软件与该秤通讯, 注意 PC 软件中的通讯秤的 IP 地址必须为条码秤的 IP 地址而非秤内 AP 的 IP 地址。

安全使用提示

警告：



- ! 勿将本机在潮湿的环境下使用。
- ! 勿将本机在易燃易爆的场合使用。
- ! 勿将本机在多尘的环境下使用。
- ! 为了预防事故发生，只有经梅特勒-托利多公司授权的维修人员才能打开本机。如必须在通电的情况下维修本机，须认真小心，违反操作规则进行维修可能导致人身伤害。
- ! 只有受过专业训练的人员才能操作本机，其他人员及小孩禁止操作，否则违反操作规则进行操作可能导致人身伤害。
- ! 本机必须接在有地线的电源插座上，必须确保插座电源系统的接地符合有关标准，否则可能导致人身伤害。
- ! 本机必须安装在牢固的操作台面，否则可能导致人身伤害。
- ! 更换保险丝前必须切断电源。

注意事项：



- 请遵守静电敏感电子设备的有关操作规程。
 - 在与外部电子设备连接、断开之前，必须切断电源并等待至少30秒钟后才能进行，不遵守这一规则可能会导致设备损坏及人身伤害。
 - 不得带电插拔各通讯接口，使用RS232串行通讯口时建议配置串口隔离器。
 - 本机采用热敏打印的原理，只可使用热敏标签或热敏打印纸。如果您使用其他类型的打印纸可能会影响打印机的性能和打印头的寿命，由这种原因引起的故障将不在保修范围之内。
- ▲ 如果您使用本机时需要连接到网络上，必须由梅特勒-托利多公司或其授权分销商进行安装，以保证系统的正常运行。
- ▲ 因使用者违反上述规定使用而导致的任何故障或者损坏，本公司概不负责。

开发/生产/测试该产品的梅特勒-托利多工厂已取得：

- ISO9001 国际质量管理体系认证
- ISO14001 国际环境管理体系认证
- GB/T28001 职业健康安全管理体系认证
(覆盖OHSAS18001所有技术内容)



(苏)制00000070号

销售/服务：梅特勒-托利多（常州）称重设备系统有限公司

制 造：梅特勒-托利多（常州）测量技术有限公司

地址：江苏省常州市新北区太湖西路111号

电话：0519-86642040（总机）

传真：0519-86641991

邮编：213125

E-mail：ad@mt.com

网址：<http://www.mt.com>

<http://www.mtchina.com>



OM 72202369 R02