

bCom 条码秤标定手册



图 1 bCom 条码秤功能键盘

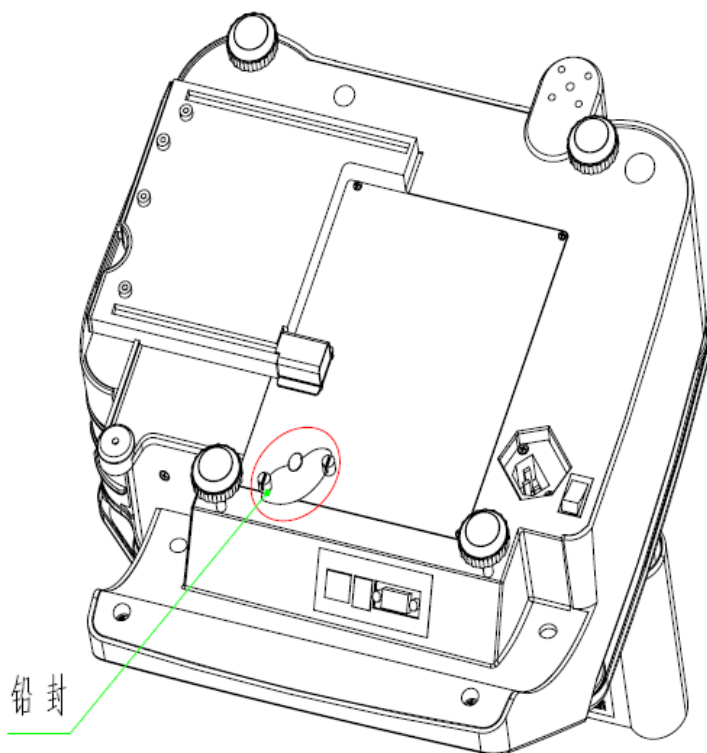
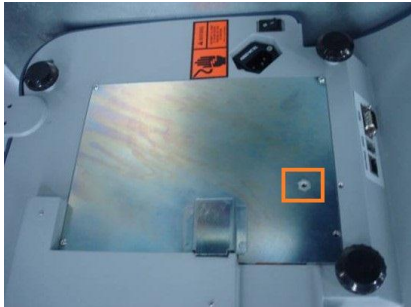



图 2 拆铅封

如图 2，剪断铅封丝，然后拧出铅封螺钉。
 标定具体步骤如下：

操作顺序	屏幕显示内容
设置	输入代码号
9	
确认 /小计	服务功能
05	05 标定
确认 /小计	
1	0-1 进入标定
确认 /小计	0-2 轻度滤波
输入 0 或 1 或 2，选择滤波强度	
确认 /小计	请按下标定开关
按标定开关（下图红框所示） 	12 选择 GEO
输入 GEO 的值（0~31 之间）	
确认 /小计	19 重量单位
按  选择重量单位	

	
<p>输入称量（如 15）</p>	
	
<p>按  选择分度值</p>	
	
<p>确保秤盘上无物，然后按 </p>	<p>开始读取 0 点，然后显示</p> 
<p>输入校正砝码重量（如 15）</p>	
<p>放上标准的砝码重量（与输入值同重）</p>	
	<p>读取重量后，显示</p> 

最后，关闭秤电源，重新启动秤，标定完成。

注：在秤读取重量时，重量需稳定。